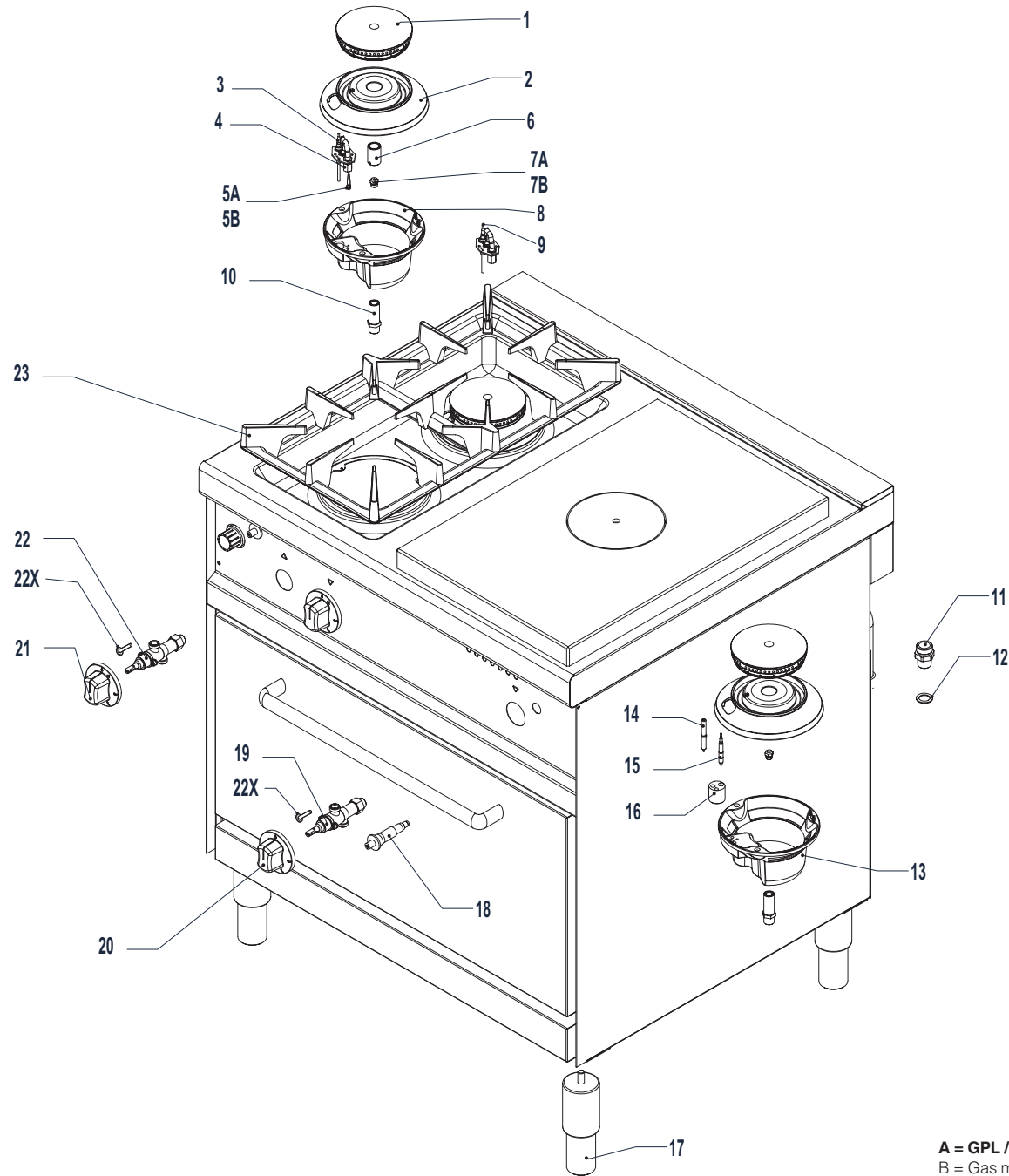


M72FPTFG



A = GPL / LP gas / Gaz liquide / Flüssiggas (2H)
 B = Gas metano / Natural gas / Gaz naturel / Erdgas (3+)



N.B.: La tavola si completa con la successiva n° - See table No. - Voir tableau n° - Wichtig: S. folgender Plan Nr.

3E24-006
 M72FPTFG

3E24-016

M72FPTFG

Pezzi/Pieces Pieces/Anzahl	Pos.	Validità dalla matricola Validity from serial number Validité du numéro matricule Gültigkeit ab der (Seriennummer)	Validità alla matricola Validity up to serial number Validité au numéro matricule Gültigkeit bis zur (Seriennummer)	Codice Code Artikel Nummer	Descrizione	Description	Description	Beschreibung
M72FPTFG								
3	1			V00400	Spartifiamma 7,8 kW	Flame spreader 7,8 kW	Diffuseur de flamme 7,8 kW	Flammenverteiler 7,8 kW
3	2			V00200	Corpo bruciatore 7,8 kW	Burner body 7,8 kW	Corps bruleur 7,8 kW	Brennerkörper 7,8 kW
1	3			X14200	Termocoppia fuoco anteriore	Front ring thermocouple	Thermocouple feu anter.	Thermoel. Vordere kochst
2	4			X14400	Pilota	Pilot	Veilleuse d'allumage	Zündflammenbrenner
2	5A			X30000	Iniettore pilota GPL	LPG pilot injector	Injecteur pilote GPL	Pilotdüse GPL
2	5B			X30300	Iniettore pilota metano	Natural gas pilot injector	Injecteur pilote methane	Pilotdüse methan
2	6			0600V01500	Regolazione aria bruciatore	Burner air regulation	Réglage air bruler	Luftregelung Brenner
3	7A			X34200	Iniettore GPL	LPG injector	Injecteur GPL	Gasdüse GPL
3	7B			X35400	Iniettore metano	Natural gas injector	Injecteur methane	Gasdüse methan
2	8			V01900	Coppa bruciatore 6,0 kW	Scoop burner 6,0 kW	Godet bruleur 6,0 kW	Brennerschale 6,0 kW
1	9			X13300	Termocoppia fuoco posteriore	Rear ring thermocouple	Thermocouple feu poster.	Thermoelem. Hintere kochst.
2	10			0600V01100	Porta iniettore	Injector-holder	Porte-injecteur	Düsenträger
1	11			ATG002ZR10	Raccordo	Fitting	Raccord	Anschluss
1	12			AVA020ZR10	Guarnizione	Seal	Joint	Dichtung
1	13			V02100	Coppa bruciatore 7,8 kW S/P	Scoop burner 7,8 kW W/P	Godet bruleur 7,8 kW S/P	Brennerschale 7,8 kW O/P
1	14			X14500	Candeletta	Ignition plug	Bougie	Glühkerze
1	15			X13900	Termocoppia	Thermocouple	Thermocouple	Thermoelement
1	16			0600V00900	Supporto	Support	Appui	Unterstützung
4	17			AVA010ZR10	Piedino	Foot	Pied	Fuss
1	18			M02100	Piezo elettrico	Piezo-electric ignition	Piezo électrique	Piezoelektrischer Zünder
1	19			X08000	Rubinetto gas	Gas cock	Robinet gaz	Gashan
1	20			DFP012A80A	Manopola tuttapiastra	Solid plate knob	Cle de commande plaque uniq.	Herdplatten Drehknopf
2	21			DFP032A80A	Manopola	Knob	Cle de commande	Drehknopf
2	22			X08100	Rubinetto gas	Gas cock	Robinet gaz	Gashan
3	22X			X04800	By Pass 0,75	By Pass 0,75	By Pass 0,75	By Pass 0,75
1	23			DFG001ZV10	Griglia	Grid	Grille	Rost